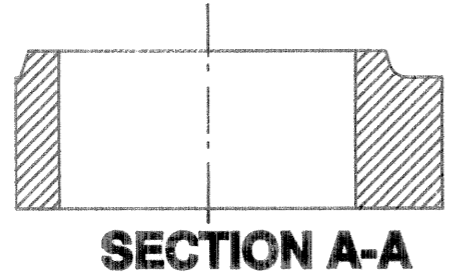
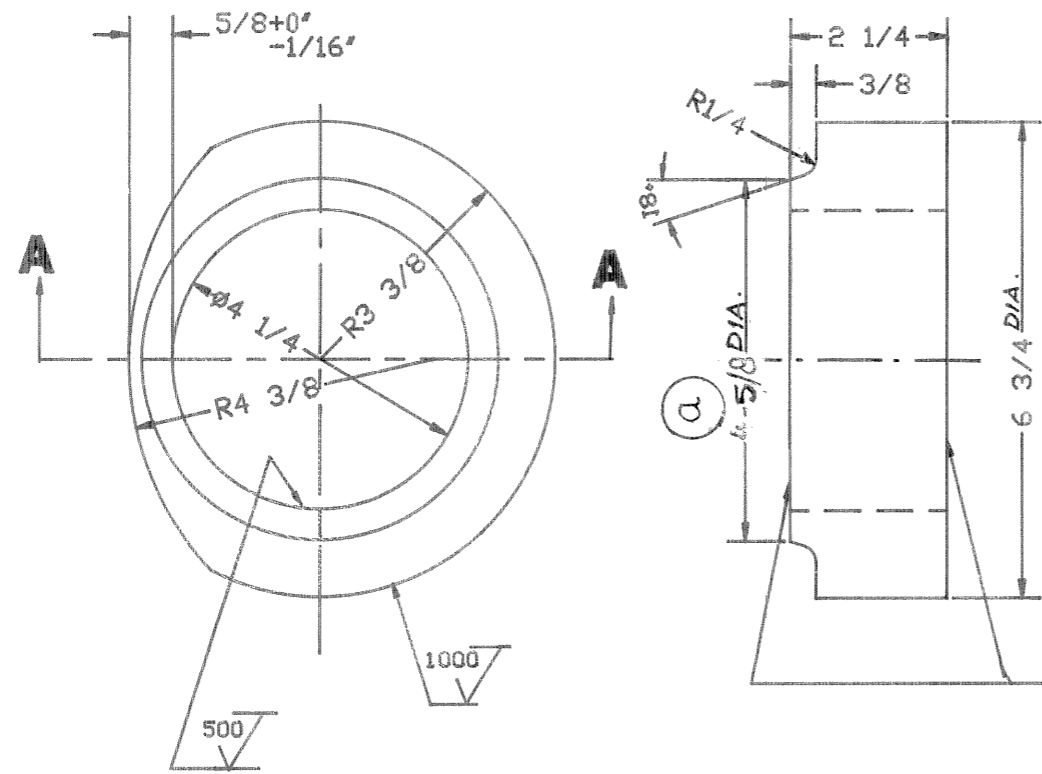


परिष्कृत रूप f-1 FINISH ROUGH	01 ठसत सौधन ROUGH CLEANING	सतह सतह का सतह सतह आदि के अक्षर	परी GRADE.NO	प्ल 1 N1	प्ल 2 N2	प्ल 3 N3	प्ल 4 N4	प्ल 5 N5	प्ल 6 N6	प्ल 7 N7	प्ल 8 N8	प्ल 9 N9	प्ल 10 N10	प्ल 11 N11	प्ल 12 N12	प्ल नं. ALT.NO.	परिवर्तन ALTERATION	प्रा. सं. द्वारा अनुमोदित APPROVED BY SME/D
ज्वाला कटन f-10 FLAME CUT	1B चिकोपित CHAMFERED	SURFACE ROUGHNESS VALUE TO IS: 3073	Ra $\mu$ m	.025	.050	0.1	0.2	0.4	0.8	1.6	3.2	6.3	12.5	25	50			
	01b करी इटार गर BURRS REMOVED	VALUE TO IS: 3073	चिह्न SYMBOL	▽▽▽			▽▽			▽▽		▽		~				

(a) DIM. 4-5/8 WAS 5".  
REF. CDE/02/1/12CYL./16CYL./  
DT. 03/08/99.

*26 Nov 4.8 99*



DRAWING TENTATIVE  
ISSUED UNDER DCN NO.- CDE/ENG/16CYL/12CYL/99/015 DT. 21/4/99

- NOTES:-**
1. MAY BE MADE FROM TOP DECK CYL. BORE BURNDOUTS.
  2. GOUGES 1/16 DEEP MAX. ALLOWED.
  3. BREAK SHARP EDGES.
  4. REMOVE BURRS.

इसका डिजाइन/भारतीय रेलवे के सम्पत्ति है। इसका प्रयोग केवल भारतीय रेलवे के लिए ही किया जा सकता है।  
THIS DRAWING IS A PROPERTY OF DLW/INDIAN RAILWAYS AND ANY UNAUTHORISED USE OF THE DRAWING WILL BE CONSIDERED ILLEGAL AND DLW/INDIAN RAILWAYS WILL HAVE RIGHT TO INITIATE LEGAL PROCEEDINGS AGAINST THE DEFAULTERS.

2	2			STL. PLATE	IS: 2062
संख्या NO. OFF	विवरण और माप DESCRIPTION & DIMENSION	प्ल नं. ITEM	पुर्जा सं. PART NO.	पदार्थ MATERIAL	सिफ्ट SPECIFICATION
	समूह: GROUP: CYL. BLOCK WELDING			इसका निरस्त SUPERSEDED BY	इसका निरस्त SUPERSEDES 31C71662-2 ALT-'C'
12 CYL. VEE ENGINE	<b>BLOCK CAM BEARING (CYL. BLOCK WELDING)</b>			मानक SCALE	जांचा/करके द्वारा सत्यापित VERIFIED BY S. D. D.
16 CYL. VEE ENGINE				प्रक्षेप PROJECTION	चौक को CHD.
				परिष्कृत ALT.	अनुमोदित DRN.
					पुर्जा सं. PART NO. 10260663
					आरेखण सं. DRG. NO:TPE-15-0084

जारी करने वाला प्राधिकारी एस.डी.ओ./रिकार्ड  
ISSUING AUTHORITY : SDO/RECORDS  
किसी नाम में न हो।  
ALL DIMS. ARE IN INCHES

*26 Nov 21.4.99*

10021012  
10020019

प्रा. सं. द्वारा  
APPROVED BY SME/D

समूह का पुर्जा सं.  
ASSLY. PART NCL



डीजल रेल इंजन कारखाना, वाराणसी  
DIESEL LOCOMOTIVE WORKS  
VARANASI

*Scanned*